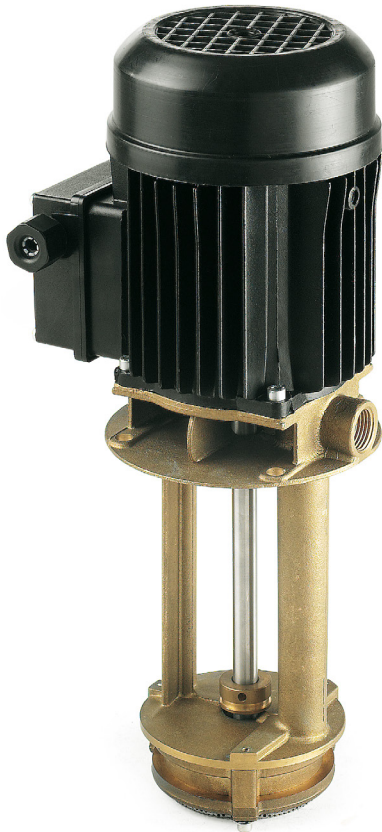


Elettropompe industriali

Industrial electropumps

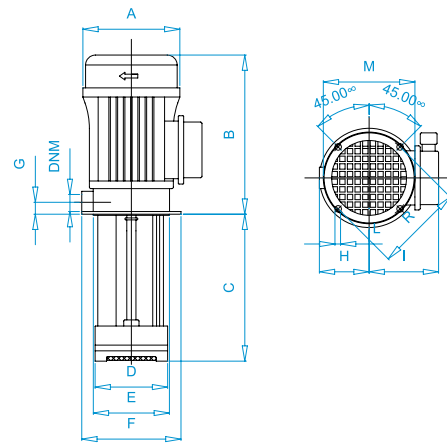
Électropompes industrielles



CARATTERISTICHE COSTRUTTIVE - CONSTRUCTION FEATURES CARACTERISTIQUE DE CONSTRUCTION

Gambo - Stem - Tige	Ottone 58	Brass 58	Laiton 58
Girante - Impeller - Turbine	Ottone 58	Brass 58	Laiton 58
Corpo Pompa - Pump body Corps de pompe	Ottone 58	Brass 58	Laiton 58
Albero Motore - Motor shaft Arbre moteur	Acciaio inox AISI 420	S. steel AISI 420	A. inox AISI 420
Cassa motore - Motor Casing Carcasse moteur	In alluminio - Mec 63	Aluminium type - Mec 63	Aluminium type - Mec 63
Motore - Motor - Moteur	Chiuso ventilato esterno	Closed externally ventilated	Fermé ventilation externe
Verniciatura - Paint - Peinture	A cataforesi	Black electrophoretic	Électrophorétique noir
Viteria - Screws - Vis	Acciaio inox	S. steel	A. inox

Pump model	DNM	A	B	C	D	E	F	G	H	I	L	R
PS 60	F 1/2"	127	196	183	95	100	130	15,6	65	91	9	115



PS 60



DESCRIZIONE:

Le elettropompe appartenenti a questa serie sommano i vantaggi delle elettropompe centrifughe a pescante immerso a quelli della serie volumetrica ad asse orizzontale (sviluppo di elevate pressioni in rapporto alle basse potenze richieste). Sono quindi particolarmente indicate nei casi in cui ci sia la necessità di portate limitate con elevate pressioni in uscita da ugelli o sezioni ridotte (ad esempio nei centri di lavoro con l'utilizzo di punte a lancia e cannone dove il refrigerante ha anche la funzione di facilitare il distacco e l'evacuazione dei trucioli).



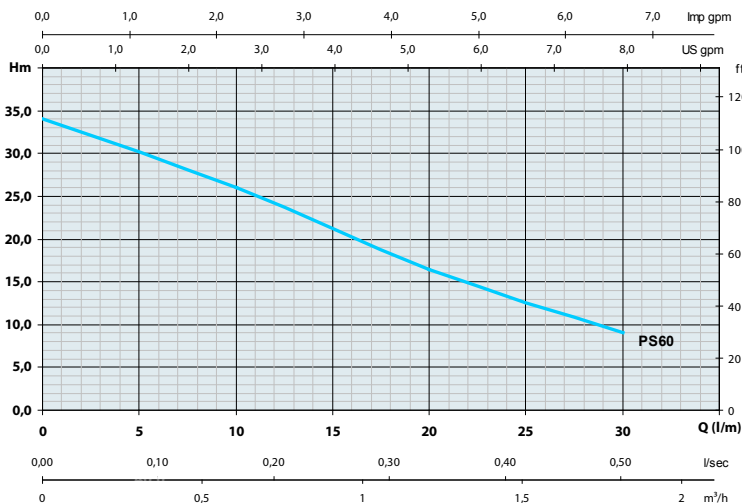
DESCRIPTION:

These electric pumps combine the advantages of the vertically-submerged stem type and the horizontal axis type, developing high pressure against low power consumption; therefore they are suited for situations requiring a low flow with a very high output pressure from nozzles or small sections (i.e. using nozzles / cannons where the refrigerant also eases the removal of swarf).



DESCRIPTION:

Cette gamme de électropompes réunit les avantages des pompes centrifuges immergées et des pompes volumétriques en axe horizontal (développement d'une pression élevée avec une faible consommation d'énergie). Elles sont particulièrement indiquées quand il y a la nécessité d'un débit réduit avec une haute pression de sortie des buses / sections réduites (exemple en utilisant des systèmes à jet où le réfrigérant permet aussi le détachement et le vidage des copeaux).



DATI TECNICI - TECHNICAL DATAS

Tipo - Type PS 60-50 Hz

HP-P2	0,5
KW-P2	0,37
KW-P1	0,6
A-230V-3	1,7
A-400V-3	1
r.p.m.	2800
°T max	150 °C / 302 °F

Elettropompe industriali

Industrial electropumps

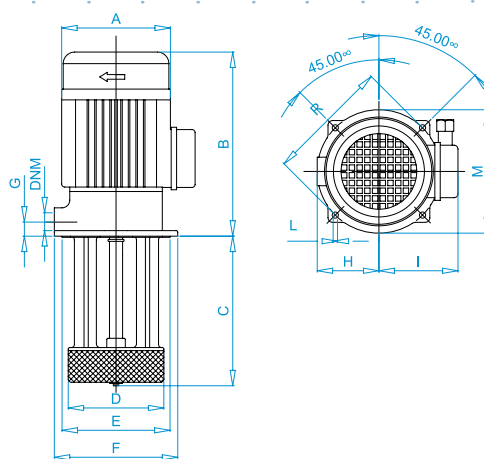
Électropompes industrielles



CARATTERISTICHE COSTRUTTIVE - CONSTRUCTION FEATURES CARACTERISTIQUE DE CONSTRUCTION

Gambo - Stem - Tige	Ghisa G20	Cast iron G20	Fonte G20
Girante - Impeller - Turbine	Ottone 58	Brass 58	Laiton 58
Corpo Pompa - Pump body Corps de pompe	Ottone 58	Brass 58	Laiton 58
Albero Motore - Motor shaft Arbre moteur	Acciaio inox AISI 420	S. steel AISI 420	A. inox AISI 420
Cassa motore - Motor Casing Carcasse moteur	In alluminio - Mec 71	Aluminium type - Mec 71	Aluminium type - Mec 71
Motore - Motor - Moteur	Chiuso ventilato esterno	Closed externally ventilated	Fermè ventilation externe
Verniciatura - Paint - Peinture	A cataforesi	Black electrophoretic	Électrophorétique noir
Viteria - Screws - Vis	Acciaio inox	S. steel	A. inox

Pump model	DNM	A	B	C	D	E	F	G	H	I	L	M	R
PS 100	F 3/4"	140	238	194	124	140	160	17,5	80	98	7	160	160



PS 100



DESCRIZIONE:

Le elettropompe appartenenti a questa serie sommano i vantaggi delle elettropompe centrifughe a pescante immerso a quelli della serie volumetrica ad asse orizzontale (sviluppo di elevate pressioni in rapporto alle basse potenze richieste). Sono quindi particolarmente indicate nei casi in cui ci sia la necessità di portate limitate con elevate pressioni in uscita da ugelli o sezioni ridotte (ad esempio nei centri di lavoro con l'utilizzo di punte a lancia e cannone dove il refrigerante ha anche la funzione di facilitare il distacco e l'evacuazione dei trucioli).



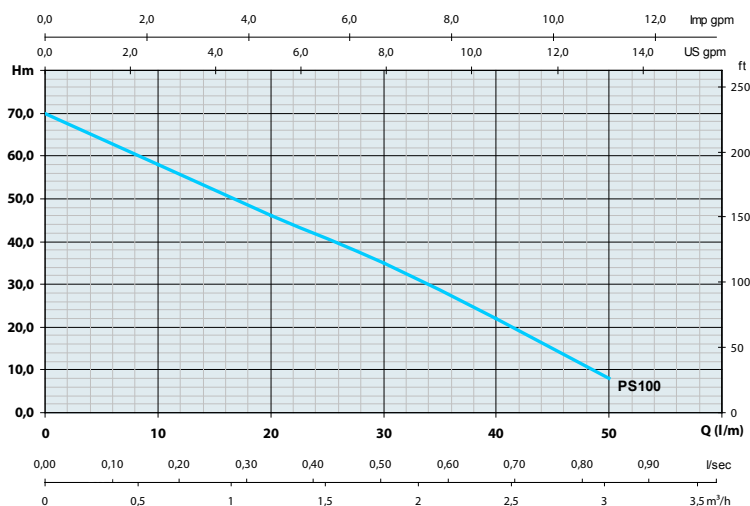
DESCRIPTION:

These electric pumps combine the advantages of the vertically-submerged stem type and the horizontal axis type, developing high pressure against low power consumption; therefore they are suited for situations requiring a low flow with a very high output pressure from nozzles or small sections (i.e. using nozzles / cannons where the refrigerant also eases the removal of swarf).



DESCRIPTION:

Cette gamme de électropompes réunit les avantages des pompes centrifuges immergées et des pompes volumétriques en axe horizontal (développement d'une pression élevée avec une faible consommation d'énergie). Elles sont particulièrement indiquées quand il y a la nécessité d'un débit réduit avec une haute pression de sortie des buses / sections réduites (exemple en utilisant des systèmes à jet où le réfrigérant permet aussi le détachement et le vidage des copeaux).



DATI TECNICI - TECHNICAL DATAS

Tipo - Type **PS 100-50 Hz**

HP-P2	1,2
KW-P2	0,9
KW-P1	1,6
A-230V-3	3,7
A-400V-3	2,5
r.p.m.	2800
°T max	130 °C / 266 °F

Elettropompe industriali

Industrial electropumps

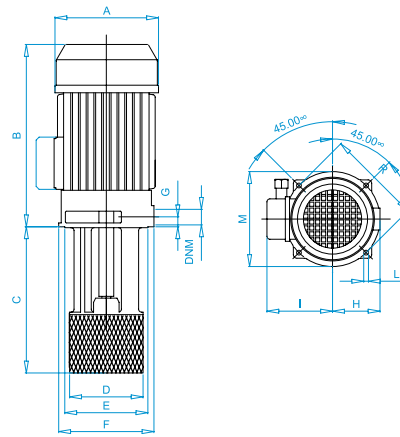
Électropompes industrielles



CARATTERISTICHE COSTRUTTIVE - CONSTRUCTION FEATURES CARACTERISTIQUE DE CONSTRUCTION

Gambo - Stem - Tige	Ghisa G20	Cast iron G20	Fonte G20
Girante - Impeller - Turbine	Ottone 58	Brass 58	Laiton 58
Corpo Pompa - Pump body Corps de pompe	Ghisa G20	Cast iron G20	Fonte G20
Albero Motore - Motor shaft Arbre moteur	Acciaio inox AISI 420	S. steel AISI 420	A. inox AISI 420
Cassa motore - Motor Casing Carcasse moteur	In alluminio - Mec 90	Aluminium type - Mec 90	Aluminium type - Mec 90
Motore - Motor - Moteur	Chiuso ventilato esterno	Closed externally ventilated	Fermè ventilation externe
Verniciatura - Paint - Peinture	A cataforesi	Black electrophoretic	Électrophorétique noir
Viteria - Screws - Vis	Acciaio inox	S. steel	A. inox

Pump model	DNM	A	B	C	D	E	F	G	H	I	L	M	R
PS 300	F 3/4"	174	308	300	124	140	160	17,5	80	110	7	160	160



PS 300



DESCRIZIONE:

Le elettropompe appartenenti a questa serie sommano i vantaggi delle elettropompe centrifughe a pescante immerso a quelli della serie volumetrica ad asse orizzontale (sviluppo di elevate pressioni in rapporto alle basse potenze richieste). Sono quindi particolarmente indicate nei casi in cui ci sia la necessità di portate limitate con elevate pressioni in uscita da ugelli o sezioni ridotte (ad esempio nei centri di lavoro con l'utilizzo di punte a lancia e cannone dove il refrigerante ha anche la funzione di facilitare il distacco e l'evacuazione dei trucioli).



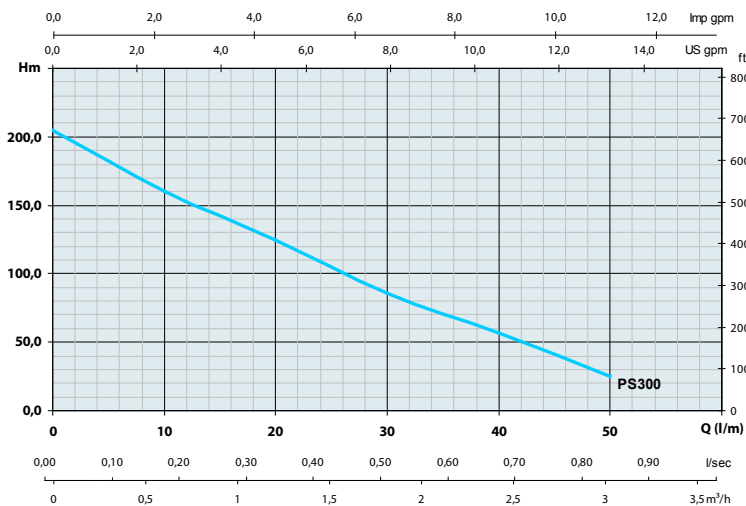
DESCRIPTION:

These electric pumps combine the advantages of the vertically-submerged stem type and the horizontal axis type, developing high pressure against low power consumption; therefore they are suited for situations requiring a low flow with a very high output pressure from nozzles or small sections (i.e. using nozzles / cannons where the refrigerant also eases the removal of swarf).



DESCRIPTION:

Cette gamme de électropompes réunit les avantages des pompes centrifuges immergées et des pompes volumétriques en axe horizontal (développement d'une pression élevée avec une faible consommation d'énergie). Elles sont particulièrement indiquées quand il y a la nécessité d'un débit réduit avec une haute pression de sortie des buses / sections réduites (exemple en utilisant des systèmes à jet où le réfrigérant permet aussi le détachement et le vidage des copeaux).



DATI TECNICI - TECHNICAL DATAS

Tipo - Type PS 300-50 Hz

HP-P2	4
KW-P2	3
KW-P1	3,8
A-230V-3	12
A-400V-3	6,3
r.p.m.	2800
°T max	60 °C / 140 °F

Elettropompe industriali

Industrial electropumps

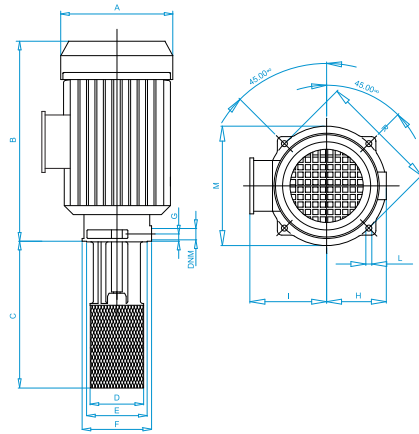
Électropompes industrielles



CARATTERISTICHE COSTRUTTIVE - CONSTRUCTION FEATURES CARACTERISTIQUE DE CONSTRUCTION

Gambo - Stem - Tige	Ghisa G20	Cast iron G20	Fonte G20
Girante - Impeller - Turbine	Ottone 58	Brass 58	Laiton 58
Corpo Pompa - Pump body Corps de pompe	Ghisa G20	Cast iron G20	Fonte G20
Albero Motore - Motor shaft Arbre moteur	Acciaio inox AISI 420	S. steel AISI 420	A. inox AISI 420
Cassa motore - Motor Casing Carcasse moteur	Alluminio - Mec 132	Aluminium - Mec 132	Aluminium - Mec 132
Motore - Motor - Moteur	Chiuso ventilato esterno	Closed externally ventilated	Fermè ventilation externe
Verniciatura - Paint - Peinture	A cataforesi	Black electrophoretic	Électrophorétique noir
Viteria - Screws - Vis	Acciaio inox	S. steel	A. inox

Pump model	DNM	A	B	C	D	E	F	G	H	I	L	M	R
PS 600	F 3/4"	253	475	390	124	140	160	17,5	80	195	7	160	160



PS 600



DESCRIZIONE:

Le elettropompe appartenenti a questa serie sommano i vantaggi delle elettropompe centrifughe a pescante immerso a quelli della serie volumetrica ad asse orizzontale (sviluppo di elevate pressioni in rapporto alle basse potenze richieste). Sono quindi particolarmente indicate nei casi in cui ci sia la necessità di portate limitate con elevate pressioni in uscita da ugelli o sezioni ridotte (ad esempio nei centri di lavoro con l'utilizzo di punte a lancia e cannone dove il refrigerante ha anche la funzione di facilitare il distacco e l'evacuazione dei trucioli).



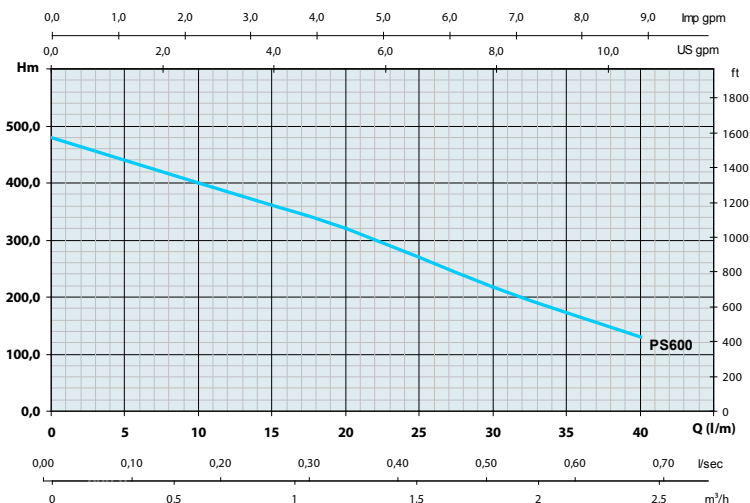
DESCRIPTION:

These electric pumps combine the advantages of the vertically-submerged stem type and the horizontal axis type, developing high pressure against low power consumption; therefore they are suited for situations requiring a low flow with a very high output pressure from nozzles or small sections (i.e. using nozzles / cannons where the refrigerant also eases the removal of swarf).



DESCRIPTION:

Cette gamme de électropompes réunit les avantages des pompes centrifuges immergées et des pompes volumétriques en axe horizontal (développement d'une pression élevée avec une faible consommation d'énergie). Elles sont particulièrement indiquées quand il y a la nécessité d'un débit réduit avec une haute pression de sortie des buses / sections réduites (exemple en utilisant des systèmes à jet où le réfrigérant permet aussi le détachement et le vidange des copeaux).



DATI TECNICI - TECHNICAL DATAS

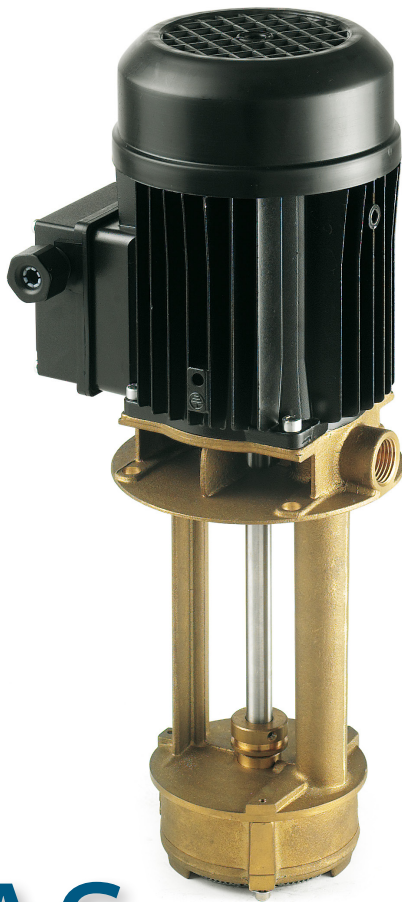
Tipo -Type PS 600-50 Hz

HP-P2	9,2
KW-P2	6,2
KW-P1	8,5
A-230-400V-3	14,1
r.p.m.	3000
°C max	60 °C / 140 °F

Elettropompe industriali

Industrial electropumps

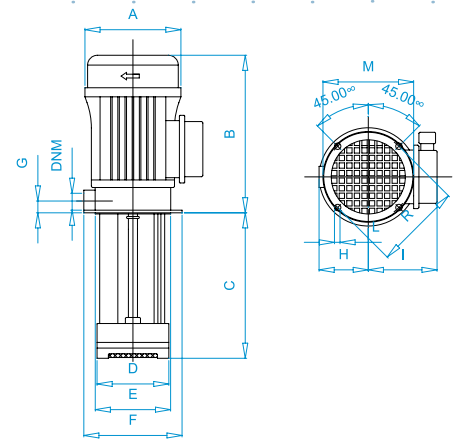
Électropompes industrielles



CARATTERISTICHE COSTRUTTIVE - CONSTRUCTION FEATURES CARACTERISTIQUE DE CONSTRUCTION

Gambo - Stem - Tige	Ottone 58	Brass 58	Laiton 58
Girante - Impeller - Turbine	Ottone 58	Brass 58	Laiton 58
Corpo Pompa - Pump body Corps de pompe	Ottone 58	Brass 58	Laiton 58
Albero Motore - Motor shaft Arbre moteur	Acciaio inox AISI 420	S. steel AISI 420	A. inox AISI 420
Cassa motore - Motor Casing Carcasse moteur	In alluminio - Mec 63	Aluminium type - Mec 63	Aluminium type - Mec 63
Motore - Motor - Moteur	Chiuso ventilato esterno	Closed externally ventilated	Fermé ventilation externe
Verniciatura - Paint - Peinture	A cataforesi	Black electrophoretic	Électrophorétique noir
Viteria - Screws - Vis	Acciaio inox	S. steel	A. inox

Pump model	DNM	A	B	C	D	E	F	G	H	I	L	R
AS 50	F 1/2"	127	196	183	95	100	130	15,6	65	91	9	115



AS 50



DESCRIZIONE:

Le elettropompe a pescante immerse costruite in ottone appartenenti a questa serie sono adatte per la circolazione di liquidi refrigeranti o miscele lubrificanti nelle macchine utensili e nelle macchine per la lavorazione della plastica. Sono particolarmente indicate nei casi in cui si ha la necessità di portate limitate con elevate pressioni in uscita da ugelli o sezioni ridotte. Caratteristica particolare: nel caso di impiego per la termoregolazione di stampi, la AS ha la capacità di autoadescamento fino al 70% di aria e permette la circolazione anche in caso di perdite nelle condotte, invertendo il senso di rotazione della pompa lavorando così in depressione.



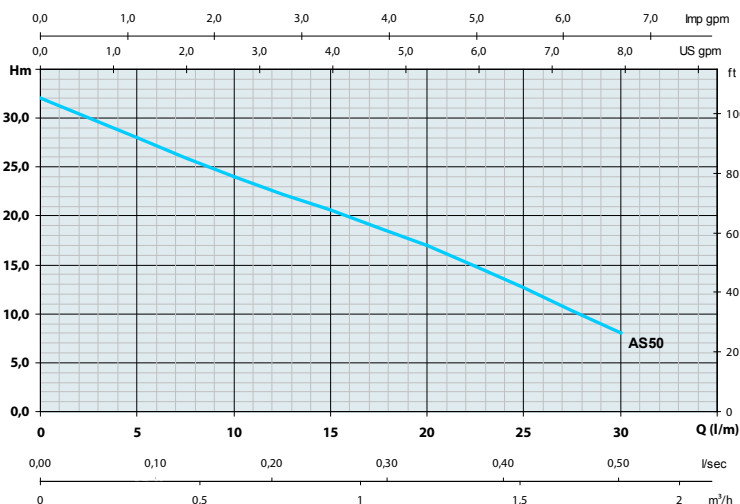
DESCRIPTION:

These brass-made, vertically submerged stem, electric pumps are suitable for circulation of liquid coolants and lubricants in machine-tools and plastic-processing machines. They are recommended for situations requiring a low flow with a very high output pressure from nozzles or small sections. Specific feature: when installed on a mould thermoregulation system, AS 50 guarantees self-priming up to 70% air and is able to work even in the event of a leak, reverting its rotation and working by depression.



DESCRIPTION:

Ces électropompes immergées en laiton sont indiqués pour la circulation des liquides réfrigérants et lubrifiants des machines-outil et des machines qui traitent les matières plastiques. Elles sont particulièrement indiquées quand il y a la nécessité d'un débit réduit avec une haute pression de sortie des buses ou des sections réduites. Caractéristique particulière: en cas de utilisation pour la thermorégulation des moules, la AS 50 a la capacité d'auto-amorçage jusqu'à 70% d'air et permet la circulation des liquides même en cas de fuites dans les conduites, en inversant la rotation de la pompe avec un fonctionnement en dépression.



DATI TECNICI - TECHNICAL DATAS

Tipo - Type **AS 50-50 Hz**

HP-P2 **0,6**

KW-P2 **0,45**

KW-P1 **0,72**

A-230V-3 **1,9**

A-400V-3 **1,1**

r.p.m. **2800**

°T max **150 °C / 302 °F**